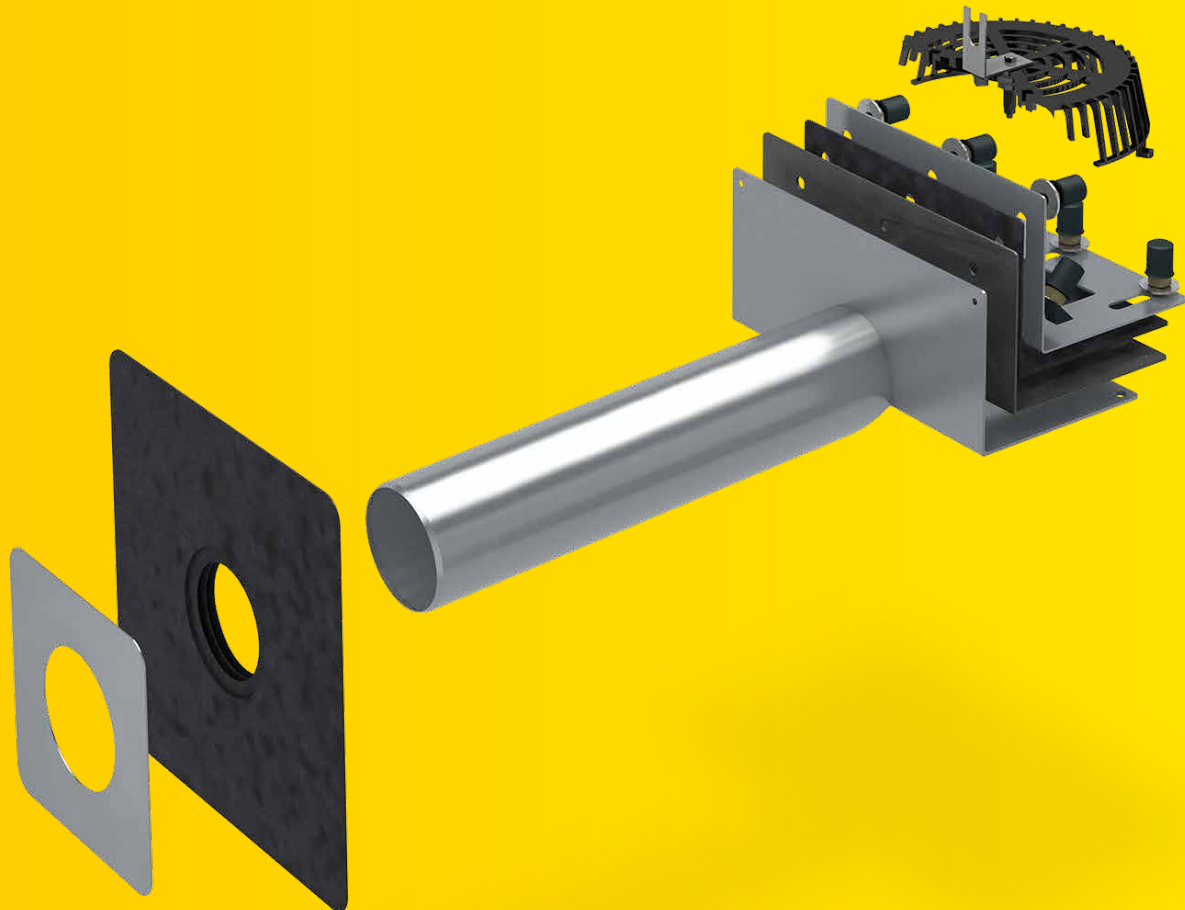


SitaRondo

Mit Rundrohr.

Flexibel im Anschluss.



SitaRondo

- + Zur Haupt- und Notentwässerung
- + Sonderlängen möglich
- + Direkter Anschluss an das SitaPipe Edelstahl Rohrsystem möglich
- + Einteiliger Losflansch oder Anstau-Losflansch



SitaRondo



SitaRondo
Anstau-Losflansch



SitaMore
Dampfsperrplatte



SitaAttika
Fassaden-Abdeckplatte



SitaMore
Dichtmanschette

SitaRondo

Produktmerkmale im Überblick:

Produktmerkmale

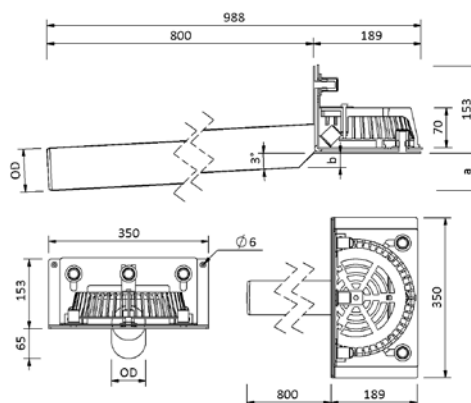
Einsatzgebiete	Zur Haupt- und Notentwässerung durch die Attika von flachen und flach geneigten, genutzten und ungenutzten Dachflächen
Material	Edelstahl rostfrei
Temperatur- beständigkeit min.	-20 °C
Temperatur- beständigkeit max.	80 °C
Baustoffklasse	Euroklasse A1 / A1 nicht brennbar
Eigenschaften	<ul style="list-style-type: none">+ Unempfindlich gegenüber Witterungseinflüssen (UV/IR-Strahlung, Niederschlag, Temperatur, Ozon, etc.)+ Stoß- und schlagfest+ Langlebig
Verarbeitung	Grundlage sind die allgemein anerkannten Regeln der Technik (aaRdT) sowie die Einbaubeispiele und Einbauanleitungen der Sita Bauelemente GmbH. Die Einbaubeispiele dienen nur als Anschauungsdetail und sind ein allgemeiner, unverbindlicher Vorschlag. Die Ausführung ist nur schematisch dargestellt und ersetzt in keinem Fall die erforderliche Werk-, Detail- und Montageplanung der zuständigen Fachunternehmen. Die Anwendbarkeit, Vollständigkeit und Maße sind vom Kunden/Planer/Verarbeiter etc. beim jeweiligen Bauvorhaben eigenverantwortlich zu prüfen und auf die örtlichen Gegebenheiten anzupassen bzw. abzustimmen. Angrenzende Gewerke sind schematisch ohne Gewähr auf Vollständig- und Richtigkeit dargestellt. Die jeweiligen technischen Vorgaben in den Merkblättern, Verarbeitungsrichtlinien und Systemzulassungen sind zu beachten.



Leistungstext

SitaRondo Attikagully, aus Edelstahl rostfrei, Werkstoff-Nr. 1.4301, mit Schraubflansch-Konstruktion, in den Nennweiten DN 50, DN 70, DN 100 und DN 125, 800 mm Stutzenlänge, Stutzenneigung 3°, mit flachem Losflansch und zwei Dichtmanschetten zum Einklemmen von Bitumen-, Kunststoff- oder Kautschukbahnen. Mit Gewindebolzen M12, Unterlegscheiben, Muttern, Schutzkappen und Kiesfang, liefern und fachgerecht einbauen.

Technische Zeichnung



Nennweite DN	OD*	a (mm)	b (mm)	Artikelnummer
50	50	57	16	18 20 99
70	75	65	25	18 22 99
100	110	77	37	18 24 99
125	125	81	42	18 26 99

* OD = Außendurchmesser (mm)

Abflussmenge in l/s nach DIN EN 1253 als Speier

Nennweite DN	Stauhöhe (mm)																			
	5	10	15	20	25	30	35	40	45	50	55	60	65	70	75	80	85	90	95	100
50	-	0,2	0,3	0,4	0,5	0,6	0,6	0,7	0,7	0,8	0,8	0,9	0,9	1,0	1,0	1,0	1,1	1,1	1,2	1,2
70	0,2	0,3	0,4	0,5	0,8	1,0	1,2	1,3	1,5	2,0	2,0	2,0	2,0	2,0	2,0	2,0	2,0	2,0	2,0	2,0
100	-	0,5	0,7	0,8	1,2	1,6	1,9	2,2	2,4	2,7	2,9	3,3	3,6	3,8	4,0	4,3	4,5	4,5	4,5	4,5
125	-	-	0,5	0,8	1,2	1,5	1,7	2,0	2,4	2,7	3,1	3,5	4,0	4,3	4,6	4,8	5,0	5,3	5,6	5,6

Abflussmenge in l/s nach DIN EN 1253 - angeschlossen an einem 4 Meter Fallrohr

Nennweite DN	Stauhöhe (mm)																			
	5	10	15	20	25	30	35	40	45	50	55	60	65	70	75	80	85	90	95	100
50	-	0,2	0,3	0,5	0,6	0,7	0,9	0,9	1,0	1,1	1,1	1,2	1,2	1,2	1,2	1,2	1,2	1,2	1,2	1,2
70	-	0,2	0,4	0,6	0,7	1,0	1,2	1,6	1,9	2,5	3,0	3,0	3,0	3,0	3,0	3,0	3,0	3,0	3,0	3,0
100	-	0,3	0,6	0,8	1,1	1,5	1,8	2,2	2,5	3,1	3,7	4,1	4,5	4,5	4,5	4,5	4,5	4,5	4,5	4,5
125	-	0,3	0,7	1,0	1,3	1,7	2,1	2,7	3,2	3,7	4,1	4,5	4,9	4,9	4,9	4,9	4,9	4,9	4,9	4,9

SitaRondo

Anstau-Losflansch

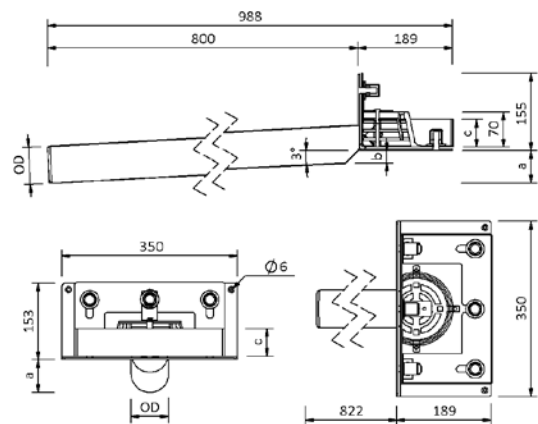


SitaRondo

Leistungstext

SitaRondo mit Anstau-Losflansch, aus Edelstahl rostfrei, Werkstoff-Nr. 1.4301, mit Schraubflansch-Konstruktion, in den Nennweiten DN 50, DN 70, DN 100 und DN 125, 800 mm Stutzenlänge, Stutzenneigung 3°, mit Anstau-Losflansch und zwei Dichtmanschetten zum Einklemmen von Bitumen-, Kunststoff- oder Kautschukbahnen. Mit Gewindebolzen M12, Unterlegscheiben, Muttern, Schutzkappen und Kiesfang, liefern und fachgerecht einbauen.

Technische Zeichnung



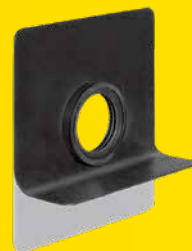
Nennweite DN	OD*	a (mm)	b (mm)	c (mm)	Artikelnummer
50	50	57	16	100	18 20 30 99
				35	18 20 11 99
				55	18 20 20 99
70	75	65	25	100	18 22 30 99
				35	18 22 10 99
				55	18 22 20 99
100	110	77	37	100	18 24 30 99
				35	18 24 10 99
				55	18 24 20 99
125	125	81	42	100	18 26 30 99
				35	18 26 10 99
				55	18 26 20 99

* OD = Außendurchmesser (mm)

Abflussmenge in l/s nach DIN EN 1253 als Speier

Nennweite DN	Stauhöhe (mm)																			
	5	10	15	20	25	30	35	40	45	50	55	60	65	70	75	80	85	90	95	100
50	0,5	1,1	1,2	1,3	1,3	1,3	1,4	1,4	1,4	1,5	1,5	1,5	1,5	1,5	1,5	1,5	1,5	1,5	1,5	1,5
70	0,8	1,2	1,4	1,6	1,7	1,8	1,9	2,0	2,1	2,1	2,2	2,3	2,4	2,4	2,4	2,4	2,4	2,4	2,4	2,4
100	0,8	1,5	2,0	2,4	2,8	3,1	3,4	3,7	3,9	4,1	4,3	4,5	4,7	4,9	5,0	5,2	5,4	5,6	5,8	5,9
125	0,8	1,6	2,3	2,8	3,3	3,7	4,0	4,4	4,8	5,1	5,4	5,6	5,9	6,1	6,4	6,7	6,9	7,2	7,4	7,4

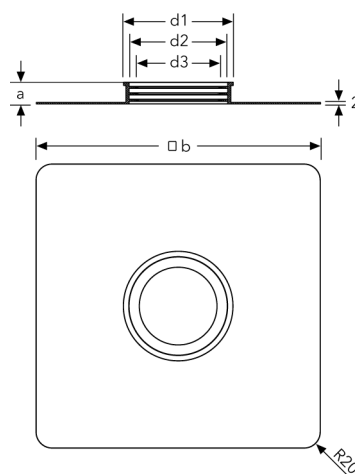
SitaMore Dampfsperrplatte



Leistungstext

SitaMore Dampfsperrplatte flex, aus EPDM, mit Klebeflansch für den flexiblen dampfdichten Anschluss der Dampfsperre an runde Rohre in den Nennweiten DN 50, DN 70, DN 100, DN 125 und DN 150, mit einer mehrlippigen integrierten Dichtzone, liefern und fachgerecht einbauen.

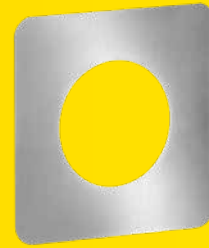
Technische Zeichnung



Nennweite DN	a (mm)	b (mm)	d1 (mm)	d2 (mm)	d3 (mm)	Artikelnummer
50	27	352	76	62	44	18 50 90
70			105	91	67	18 70 90
100			136	122	96	18 00 90
125	28	400	159	145	119	18 12 90
150			195	181	153	18 60 90

SitaAttika

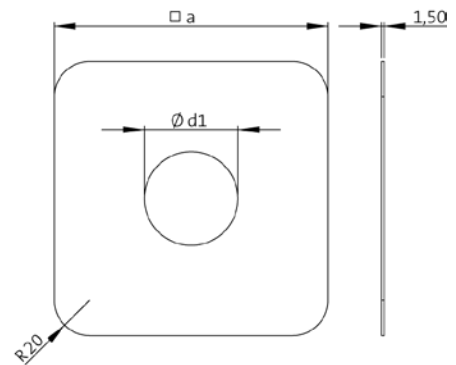
Fassaden-Abdeckplatte



Leistungstext

SitaAttika Fassaden-Abdeckplatte, aus Edelstahl rostfrei, Werkstoff-Nr. 1.4301, zur Abdeckung des Attika- bzw. Wanddurchbruches in den Nennweiten DN 50 bis DN 200, Materialstärke 1,5 mm, liefern und fachgerecht einbauen.

Technische Zeichnung



Nennweite DN	a (mm)	d1 (mm)	Artikelnummer
50	155	54	E 18 90 25
70	180	79	E 18 90 26
100	215	114	E 18 90 27
125	230	129	E 18 90 28
150	265	165	E 18 90 29
200	303	203	E 18 90 45

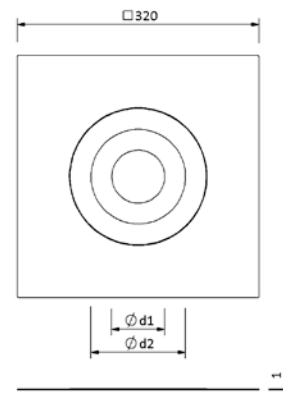
SitaMore Dichtmanschette



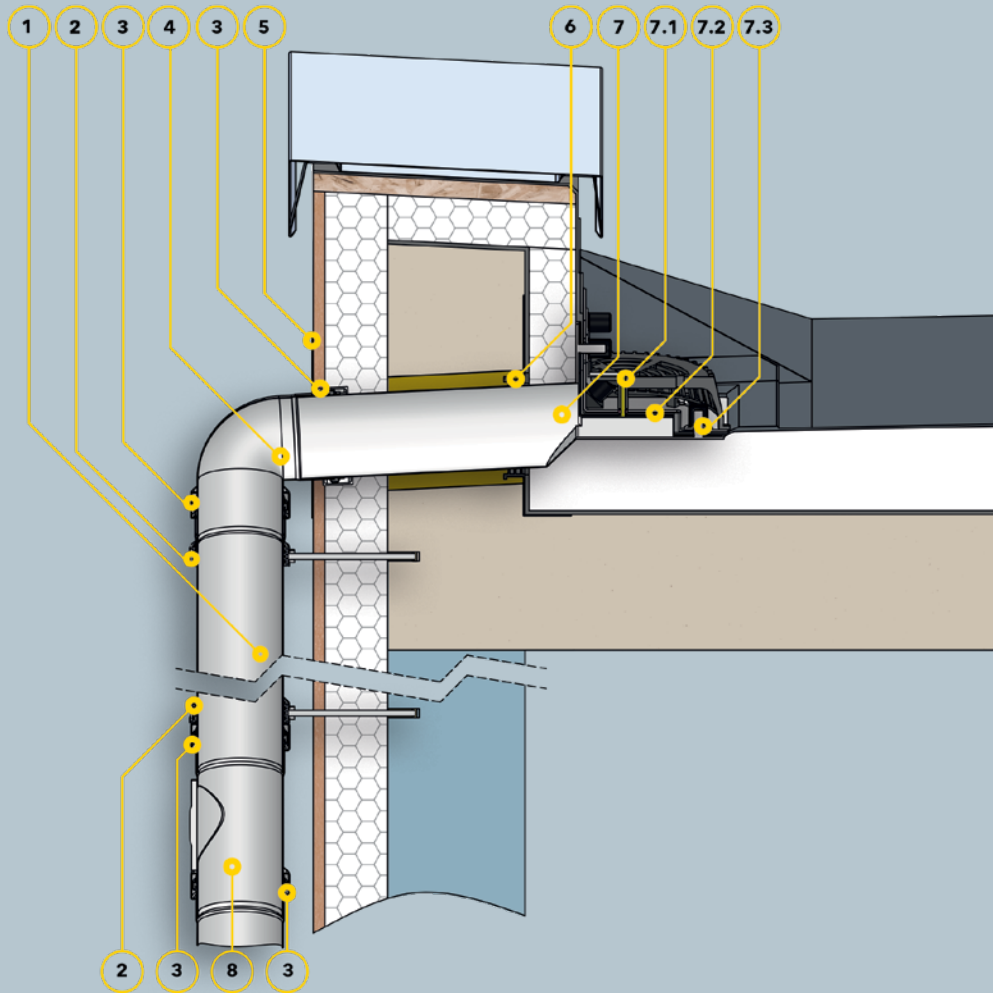
Leistungstext

SitaMore Dichtmanschette für WDVS, aus Vlies-Butyl, einteilige überputzbare Luftdichtungsmanschette zur schnellen und luftdichten Abdichtung von Rohrdurchführungen im Wärmedämmverbundsystem gemäß DIN 4108-7 und GEG 2023, in den Nennweiten DN 70 und DN 100, in der Größe 320 mm x 320 mm, mit hochflexibler EPDM Dichtung, selbstklebender überputzbarer Vlies-Butyl-Klebekragen für eine dauerhafte Verbindung auf dem Untergrund (ggf. Haftprimer erforderlich) und der Vlies- Haftoberfläche mit dem Putz, liefern und fachgerecht einbauen.

Technische Zeichnung



Nennweite DN	d1 (mm)	d2 (mm)	Artikelnummer
70	45	110	18 00 75
100	70	125	18 00 11



Bauteile

- 1 SitaPipe Edelstahl Rohr
- 2 SitaPipe Edelstahl Rohrschelle
- 3 SitaPipe Edelstahl Sicherungsschelle
- 4 SitaPipe Edelstahl Bogen 87,5°
- 5 SitaAttika Fassaden-Abdeckplatte
- 6 SitaMore Dampfsperplatte flex

SitaRondo bestehend aus:

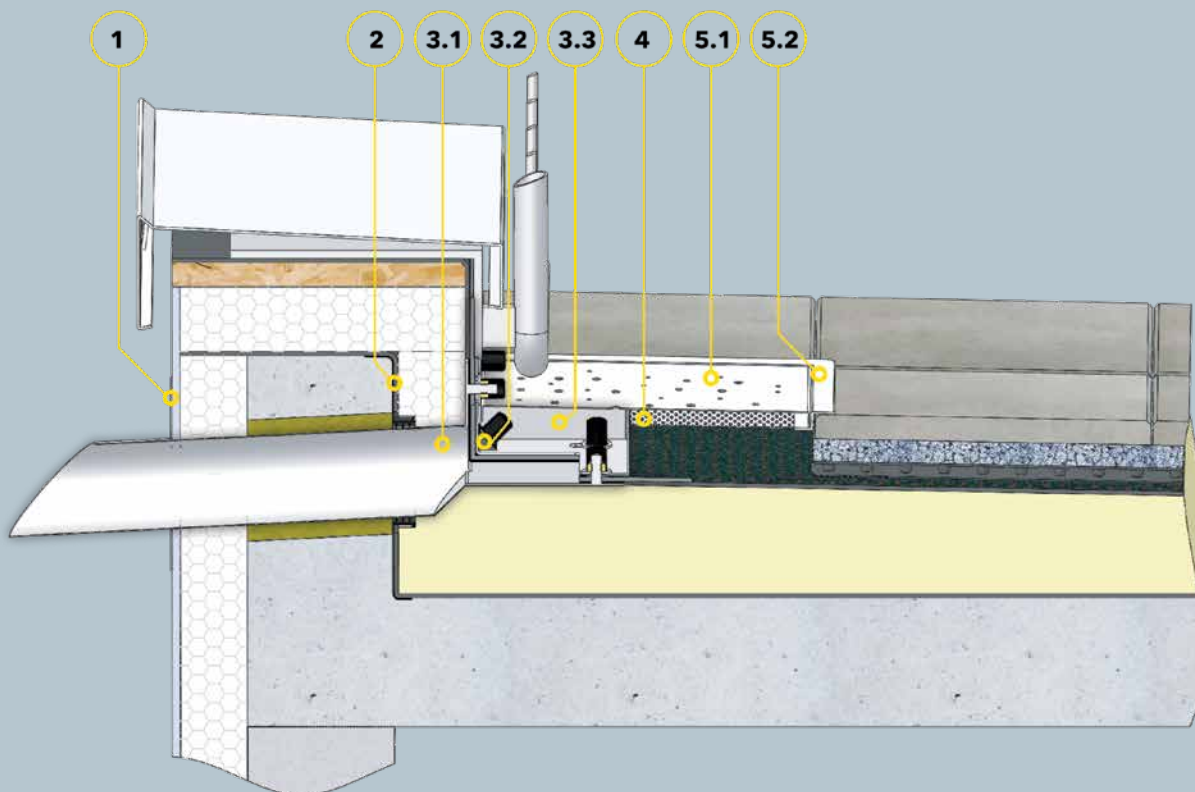
- 7.1 Kiesfang mit Befestigungswinkel
- 7.2 Losflansch mit Dichtmanschetten
- 7.3 Unterlegscheiben, Muttern und Schutzkappen
- 8 SitaPipe Edelstahl Reinigungsrohr

Dachaufbau

- Nicht belüfteter Dachaufbau nach den aaRdT mit:**
- + Abdichtung
 - + Wärmedämmung
 - + Dampfsperre
 - + Unterkonstruktion
 - + Attikadurchbruch mit Fugenband

SitaRondo Anstau-Losflansch

SitaRondo mit Anstau-Losflansch und SitaDrain® Profilrahmen im nicht belüfteten Dachaufbau mit Plattenbelag im Splittbett



SitaRondo

Bauteile

- 1 SitaAttika Fassaden-Abdeckplatte
- 2 SitaMore Dampfsperplatte flex
- SitaRondo Anstaulosflansch bestehend aus:**
- 3.1 SitaRondo
- 3.2 Schrauben, Unterlegscheiben und Dichtungen
- 3.3 Anstaulosflansch

- 4 SitaDrain® Kiesleiste
- SitaDrain® Profilrahmen bestehend aus:**
- 5.1 Revisionsrost
- 5.2 Profilrahmen

Dachaufbau

Nicht belüfteter Dachaufbau nach den aaRdT mit Plattenbelag im Splittbett:

- + Plattenbelag
- + Splittbett
- + Filtervlies
- + Flächendrainage
- + Bautenschutzmatte
- + Abdichtung
- + Wärmedämmung
- + Dampfsperre
- + Unterkonstruktion
- + Attikadurchbruch mit Fugenband